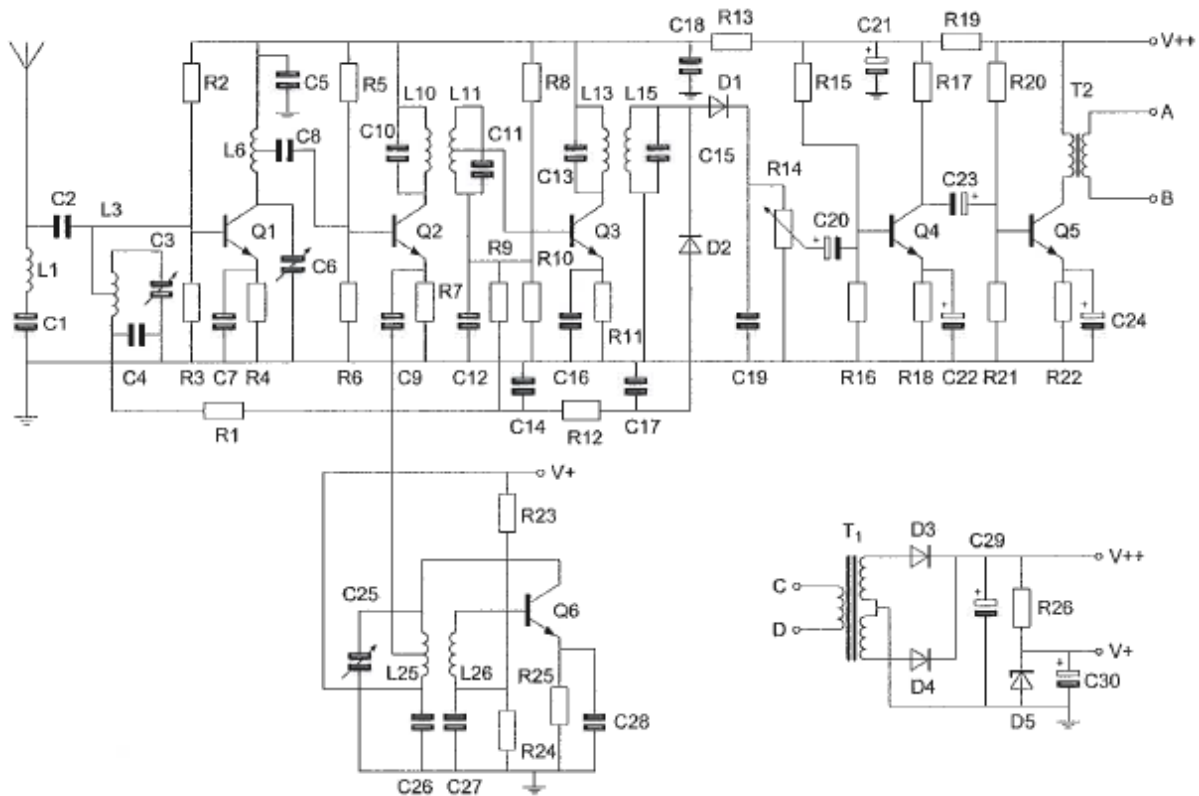


20110409 Novice Antw

01

Transformator T1 dient voor het:



- a verkrijgen van de gewenste voedingsspanning >>>>
- b opwekken van de BFO-spanning
- c aanpassen van de luidspreker

02

Zie afbeelding vr 1

Transformator T2 dient voor het:

- a aanpassen aan de luidspreker-impedantie >>>>
- b verkrijgen van de juiste voedingsspanning
- c opwekken van de BFO-spanning

03

De frequentie van een radiogolf is 0,3 GHz.

De golflengte is:

- a 1 m >>>>
- b 0,001 m
- c 0,1 m

20110409 Novice Antw

04

Een FM-zender geeft een draaggolfvermogen af van 10 watt en is belast met een gloeilamp van 15 watt.

De zender wordt met spraak gemoduleerd.

Deze lamp zal:

- a constant gloeien >>>>
- b in het spraakritme feller gloeien
- c alleen tijdens het spreken gloeien

05

Een amateurzender werkt op 2 meter met FM.

Zijn tegenstations melden dat de uitzending sterk vervormd is.

De zender werkt op de juiste frequentie.

De oorzaak van de vervorming is waarschijnlijk:

- a de zendereindtrap is onvoldoende lineair
- b de frequentiezwaaai van de zender is te groot >>>>
- c een repeater draait de zijbanden om

06

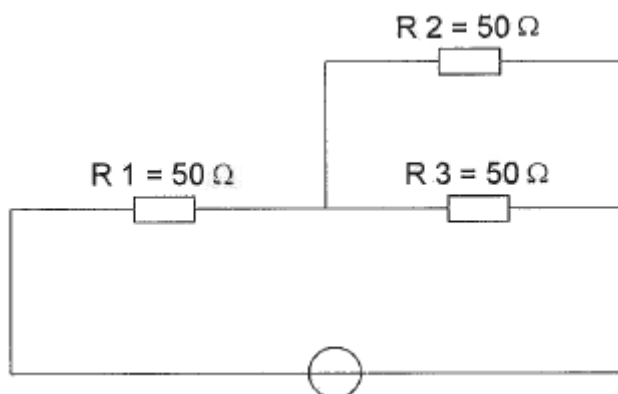
Welke bewering is juist?

- a de bandbreedte van een FM-signaal is onafhankelijk van het modulerende signaal
- b de bandbreedte van een FM-signaal is altijd kleiner dan de bandbreedte van een AM-signaal
- c de bandbreedte van een FM-signaal hangt af van de frequentie en de sterkte van het modulerende signaal >>>>

07

In R3 wordt een vermogen gedissipeerd van 2 watt.

Het vermogen dat in R1 gedissipeerd wordt is:

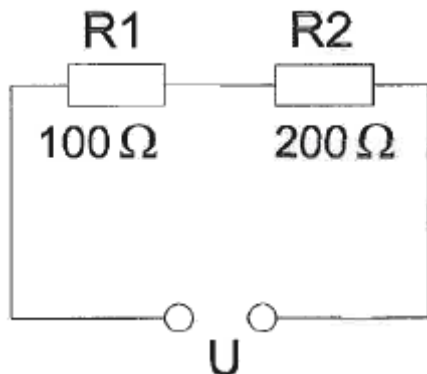


- a 16 W
- b 8 W >>>>
- c 4 W

20110409 Novice Antw

08

In R1 wordt 36 watt gedissipeerd.
In R2 wordt gedissipeerd:



- a 144 W
- b **72 W** >>>>
- c 18 W

09

De zelfinductie van de spoel in de kring van de eindtrap van een 145 MHz zender is over het algemeen:

- a veel groter dan die van een 28 MHz zender
- b **veel kleiner dan die van een 28 MHz zender** >>>>
- c ongeveer gelijk aan die van een 28 MHz zender

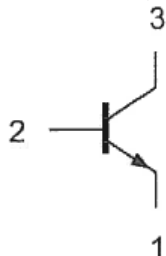
10

Een lf-uitgangstransformator van een ontvanger:

- a verzorgt de geluidsversterking
- b voorkomt dat wisselstroom door de luidspreker loopt
- c **past de lf-eindtrap en de luidspreker op elkaar aan** >>>>

11

Aansluiting 1 is de:

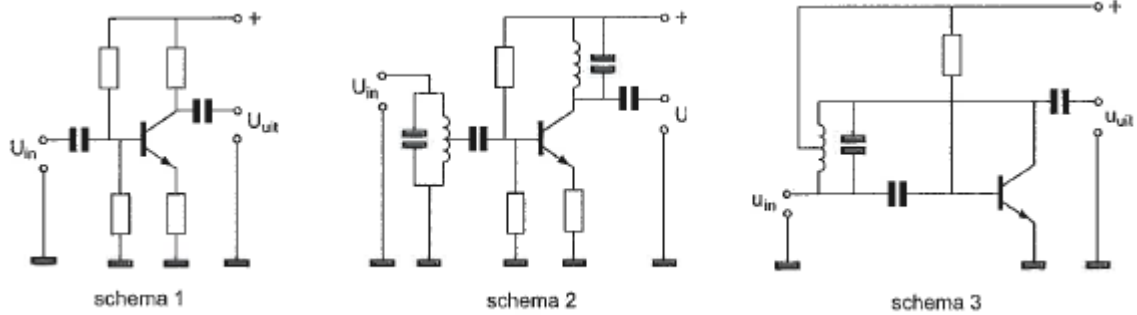


- a basis
- b collector
- c **emitter** >>>>

20110409 Novice Antw

12

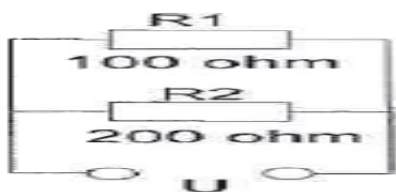
Als selectieve hoogfrequentversterker kan worden gebruikt:



- a schema 3
- b **schema 2** >>>>
- c schema 1

13

In R1 wordt 36 watt aan warmte ontwikkeld.
De warmte ontwikkeling in R2 bedraagt:



- a **18 W** >>>>
- b 9 W
- c 36 W

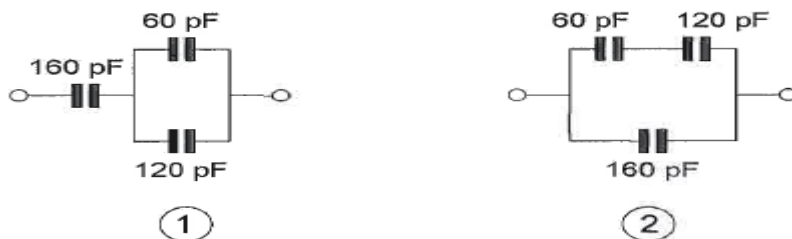
14

Drie weerstanden worden parallel geschakeld. De waarden zijn: 10, 15 en 30 ohm.
De vervangingsweerstand is:

- a **5 Ω** >>>>
- b 7,5 Ω
- c 18,3 Ω

15

Een waarde van 340 pF, gemeten tussen de aansluitklemmen, wordt bereikt met:



- a schakeling 2
- b schakeling 1
- c **geén van de schakelingen** >>>>

20110409 Novice Antw

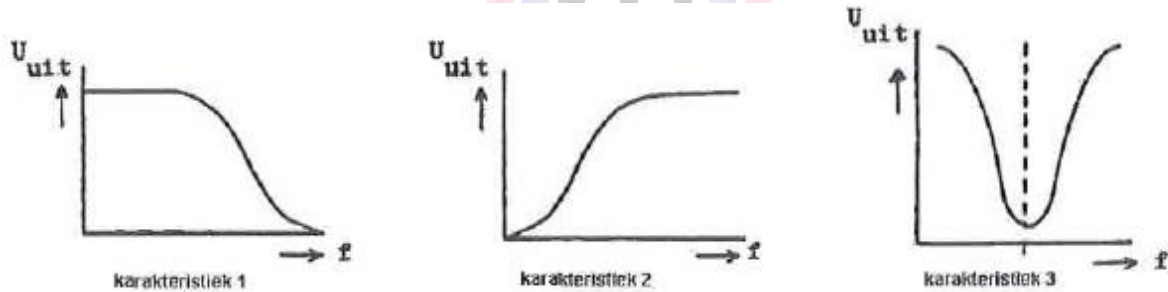
16

Indien van een seriekring de zelfinductie wordt verdubbeld, zal de resonantiefrequentie:

- a 2 maal zo hoog worden
- b gehalveerd worden
- c **$\sqrt{2}$ maal zo laag worden** >>>>

17

Welke karakteristiek behoort bij een bandsperfilter?



- a **karakteristiek 3** >>>>
- b karakteristiek 2
- c karakteristiek 1

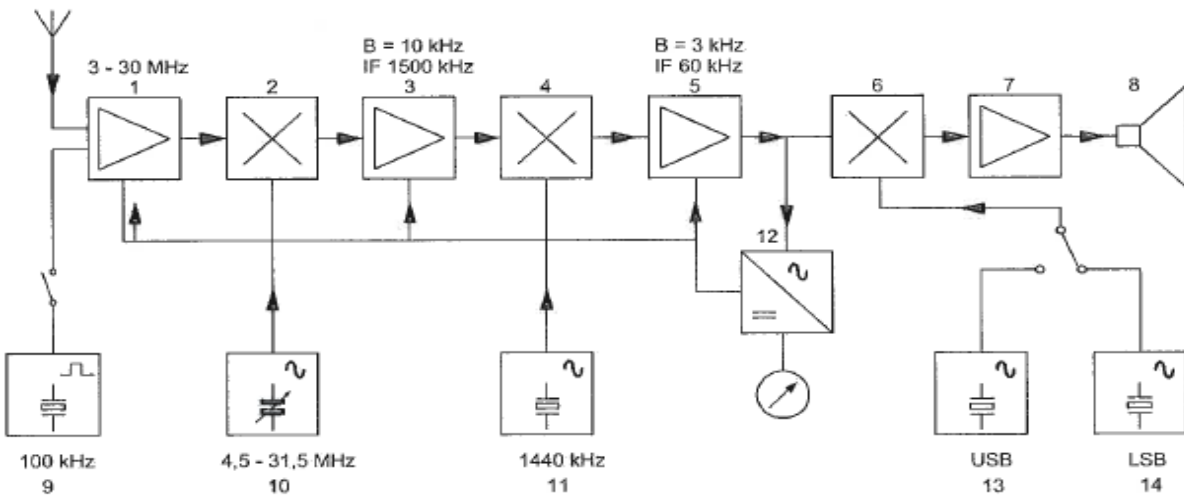
18

De bandbreedte van een FM-ontvanger wordt bepaald door:

- a de antennekring
- b de oscillatorkring
- c **het mf-filter** >>>>

19

In het blokschema is de functie van blok 12 de:



- a **AVR-detector** >>>>
- b FM-detector
- c AM-detector

20110409 Novice Antw

20

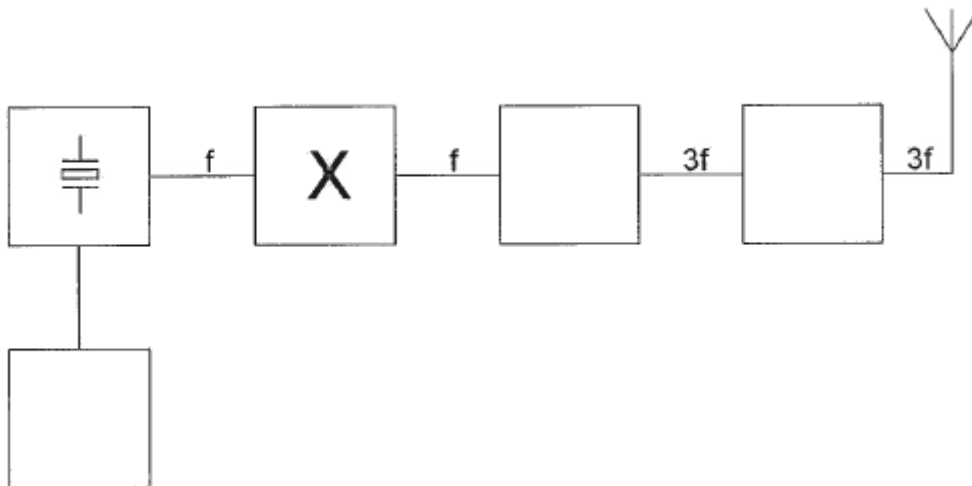
De automatische versterkingsregeling van een ontvanger regelt meestal de:

- a audiotrap
- b hf- en ml-trappen >>>>>
- c oscillator

21

Dit is het blokschema van een FM-zender.

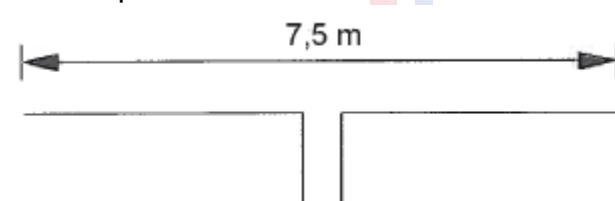
Het blokje gemerkt met X stelt voor:



- a de scheidingstrap >>>>>
- b de stuurtrap
- c de modulator

22

Deze dipool-antenne is het best bruikbaar voor de:



- a 2-meter amateurband
- b 80-meter amateurband
- c 15-meter amateurband >>>>>

23

De radialen van een groundplane antenne voor de 2-meter band hebben een lengte van ongeveer:

- a 100 cm
- b 25 cm
- c 50 cm >>>>>

20110409 Novice Antw

24

Een yagi-antenne heeft één director.
Door het bijplaatsen van directoren:

- a neemt het richteffect af
- b **neemt het richteffect toe** >>>>
- c blijft het richteffect gelijk

25

Twee of meer golven van een radiosignaal kunnen verschillende wegen volgen naar de ontvangantenne, waardoor de sterkte van het ontvangen signaal varieert.
Deze sterkteverandering heet:

- a absorptie
- b reflectie
- c **fading** >>>>

26

Een zonnevlekkencyclus duurt gemiddeld:

- a 5 jaar
- b **11 jaar** >>>>
- c 17 jaar

27

Bij normale condities zullen radiogolven van circa 2 meter golflengte:

- a met het aardoppervlak meebuigen
- b van het aardoppervlak afbuigen
- c **zich volgens een vrijwel rechte lijn voortplanten** >>>>

28

De voortplanting van radiogolven over grote afstand in de 2-meter band is vooral afhankelijk van:

- a de stand van de zon
- b **de temperatuurverdeling in de onderste luchtlagen** >>>>
- c het aantal zonnevlekken

29

Een staandegolfmeter voor 50 Ω is aangesloten tussen een zendontvanger en een 50 Ω coaxiale kabel met antenne. De aanwijzing is 1.
Dit betekent dat de:

- a **antenne aangepast is aan de kabel** >>>>
- b demping van de kabel minimaal is
- c uitgangsimpedantie van de zendontvanger 50 Ω is

20110409 Novice Antw

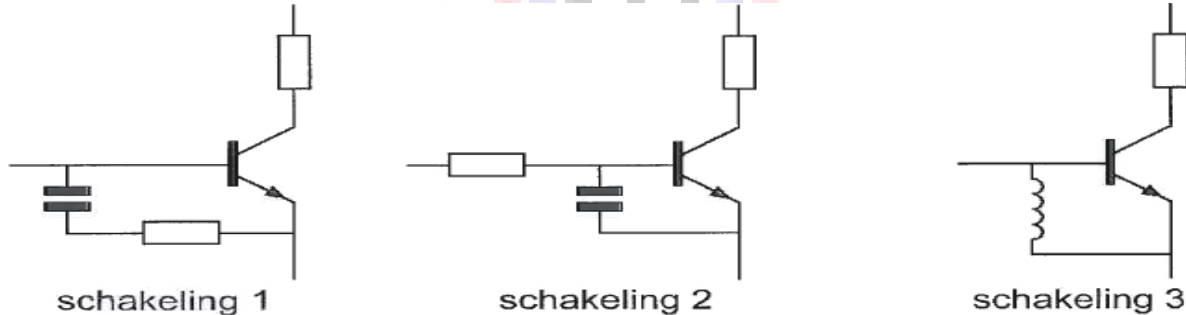
30

Een 2-meter zender stoort de ontvangst van TV-signalen in de UHF-band. Deze storing wordt meestal veroorzaakt doordat van de zender:

- a de frequentie te groot is
- b de frequentie niet stabiel is
- c **de harmonischen-onderdrukking onvoldoende is** >>>>

31

De meest effectieve schakeling om "laagfrequent inpraten" te voorkomen is:



- a schakeling 1
- b **schakeling 2** >>>>
- c schakeling 3

32

Voor de koppeling van de zender met de antenne wordt vaak coaxiale kabel gebruikt. Een belangrijke reden hiervoor is:

- a goede staandegolfverhouding
- b lage demping
- c **afscherming tegen ongewenste straling** >>>>

33

Een dipool-antenne is door een open voedingslijn (kippenladder) met een ontvanger verbonden.

De beste wijze om schade ten gevolge van een nabije bliksemontlading te voorkomen is:

- a **de voedingslijn losnemen en netsteker uittrekken** >>>>
- b de voedingslijn kortsluiten
- c de voedingslijn aarden

20110409 Novice Antw

34

Bewering 1:

Een FM-zender wordt gemoduleerd met een spraaksignaal.

De klasse van uitzending is F2A.

Bewering 2:

Een enkelzijbandzender met onderdrukte draaggolf wordt gemoduleerd met een spraaksignaal.

De klasse van uitzending is J2B.

Wat is juist?

- a alleen bewering 2
- b alleen bewering 1
- c **geen van beide beweringen** >>>>

35

In de algemene bepalingen van de Telecommunicatiewet komt de volgende definitie voor:

" (- X -): apparaten die naar hun aard bestemd zijn voor het zenden of het zenden en ontvangen van radiocommunicatiesignalen."

In plaats van (- X -) staat:

- a **radiozendapparaten** >>>>
- b radioversterkerapparaten
- c radio-ontvangapparaten

36

Volgens de "gebruikersbepalingen" wordt onder het zendvermogen van een FM-zender verstaan:

- a **het door de zender afgegeven hoogfrequentvermogen** >>>>
- b het aan de eindtrap geleverde gelijkstroomvermogen
- c het door de antenne effectief uitgestraalde vermogen

37

Het is de radiozendamateur in alle gevallen toegestaan het amateurstation te gebruiken om informatie uit te zenden:

- a die versleuteld is
- b van commerciële aard
- c **die betrekking heeft op amateurstations** >>>>

20110409 Novice Antw

38

Een radiozendamateur laat voor een georganiseerd radioamateur-peilevenement zijn zender werkend achter in het bos.

Dit is:

- a toegestaan >>>>
- b uitsluitend toegestaan als hiervoor toestemming van Agentschap Telecom is verkregen
- c niet toegestaan

39

Een radiozendamater met een N-registratie mag in de 70-cm band:

- a alleen telefonie uitzendingen doen
- b alleen telegrafie uitzendingen doen
- c zowel telefonie als telegrafie uitzendingen doen >>>>

40

De roepletters moeten worden uitgezonden:

- a bij het begin en het einde van elke uitzending ten minste twee maal en tijdens de uitzending één maal per 5 minuten
- b bij het begin en het einde van elke uitzending ten minste één maal en tijdens de uitzending één maal per 10 minuten
- c bij het begin en het einde van elke uitzending ten minste één maal en tijdens de uitzending één maal per 5 minuten >>>>